

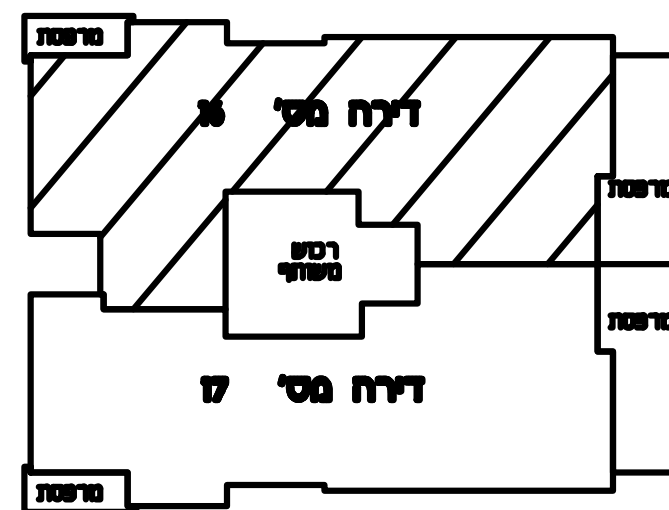
**מבנה מגורי 16 יח"ד
אדיר אלגראבלי מבנה 2**

עסקה	גוש :	16760	מס' דירה :	16
	חלקה :	5	קומה :	ח
תשריט הדירה מעודכן לתאריך 03.06.2018				
	תוצל רסאלי			
	אדריכל ובונה ערים			
סוג הדירה : 5 חדי				
שטח הדירה : 133.52 מ"ר				
שטח מרפסת שמש : 21.17 מ"ר				

סכמה דירת בבנין

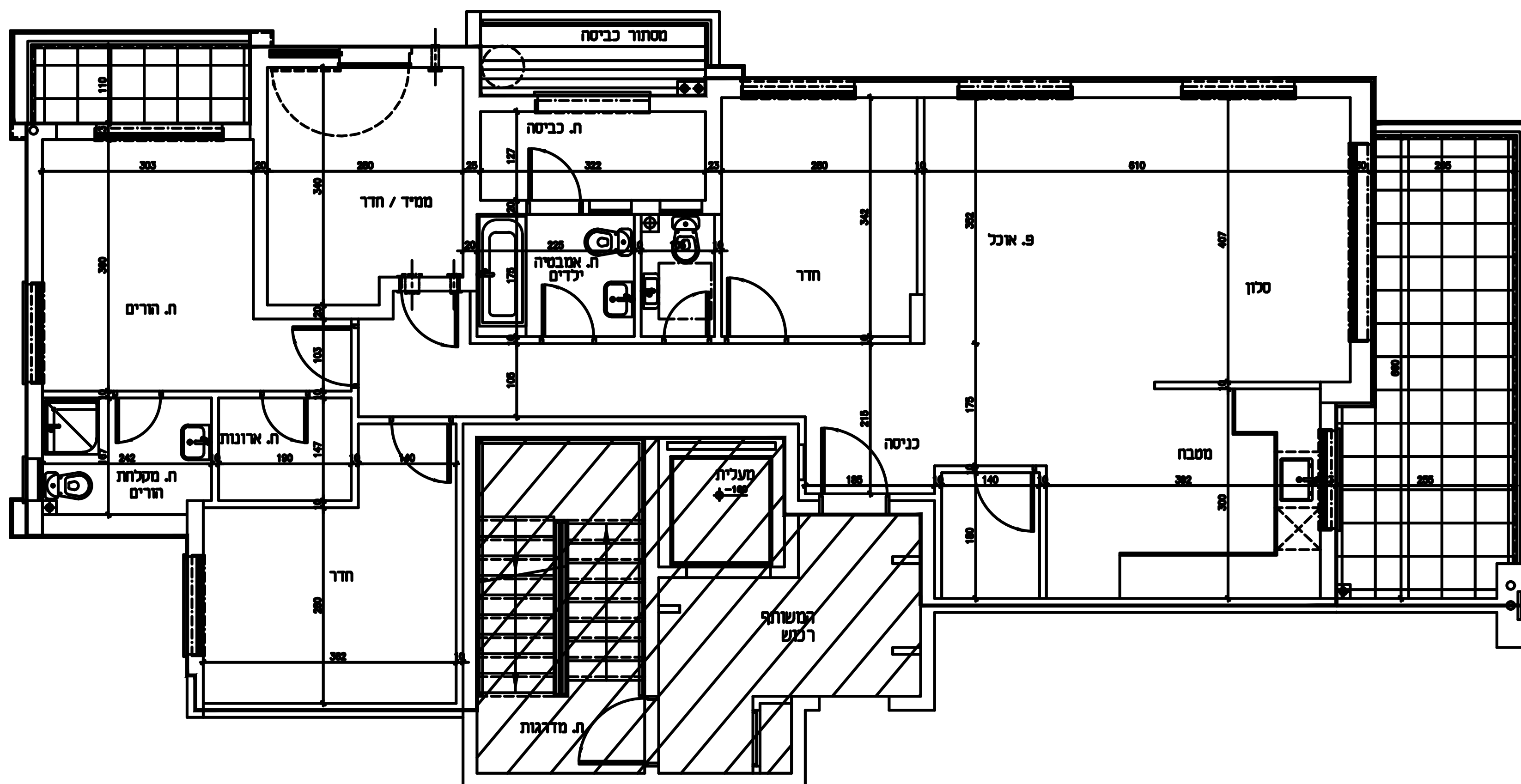
קומה ט'	דירה 18
קומה ח'	דירה 17
קומה ד'	דירה 15
קומה ו'	דירה 13
קומה ה'	דירה 11
קומה ד'	דירה 9
קומה ג'	דירה 7
קומה ב'	דירה 5
קומה א'	דירה 3
קומת כניסה+לובי	דירה 1

סכמה דירת בקומה



- הערות**
- כל המידות המסומנות בתכנית הן מידות נטו בין קירות הבניה לפני ביצוע טיח ו/או חומרי גמר אחרים.
 - המידות המתוארות בתכנית הן מידות מתוכננות. תוכנה סגורה ממידות אלה כתוצאה משינויים הנובעים מהתכנון. מתאמים בין הדרישות ההנדסיות והמפרטים הטכניים. הנודות הרשיות ומגבלות של דיוק בביצוע וכידי.
 - בנוסף ייתכנו שינויים כאמור לרבות שינויים בחזיתות. באופן החלוקה הפנימית וכן במספרם ומיקומם של הפתחים.
 - לצורך הזמנת ריהוט טבוע המשתלב בחודריסטארונות ממבט, ארונות קיר וכ"א, אין להסתמך על מידות המתוארות בתכנית והיוני לקחת מידות בפועל באחד לפני הזמנת.
 - ציוד המתאר בתכנית נכיריים. מקור, מסוננת כביסה. מדחם, מעבה וכ"א. משרטט לצורך המחשה בלבד ואין הוא כולל בדירה.
 - המבועות הסיטיריות (ברזים, כיורים אסלות וכ"א) המופיעות בתכנית הינן להמחשה בלבד. אין להתייחס למידותיהן ו/או צורתם אלא רק למפרט במפרט המוכר.
 - סטייה של 2% משטח הדירה ביות לתכנית זה הינה סטייה מוסכמת ומקובלת על הקונה ואינה מהווה הפרה של הסכם המכר ולא תגרוור שינויים אחרים בהסכם.
 - החברה רשאית להעביר צנרת גליזיה ואחודור ו/או למטרה אחרת בחודרי השירות ובמחסנים ע"פ החלטתה.
 - באחוד הצרות משתופות ופרטיות, שטחי שירות, חניות, מחסנים, מרפסת שדות ימוקמו שחות בקרה והעבר צנרת והעלות משתופות.
 - צנרת ואלטנסים קונסטרוקטיביים בתקרות, קירות, עמודים ומחיצות לא מסומנים בתכנית.
 - הנמכת תקרה במבואת ע"פ תכנית אדריכל.
 - פני הריצוף בתוך המסיד מוגבלים 22 ס"מ מפני הריצוף בדירה ובחדים רטובים ינמסו פני הריצוף בכ-10 ס"מ לפי המסומן בתכנית.
 - מיקומם של ההנעת למחנים ולחדים אינו טופי ויקבע ע"פ תכנית לביצוע.

הגרה חשובה:
עשיים לדחות שינויים עד קבלת החת בניה ובאישור תכנית החזעים



חתימת החברה _____ חתימת הרוכש _____ חתימת הרוכש _____
תאריך _____